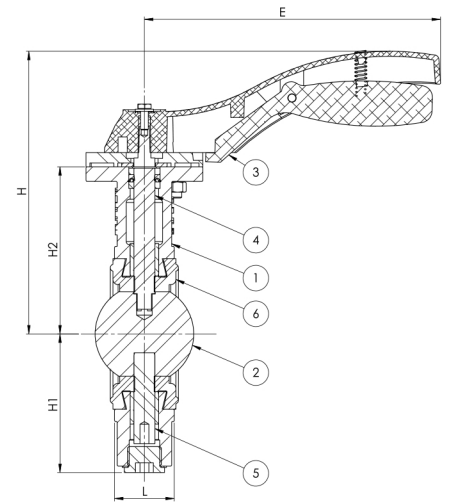
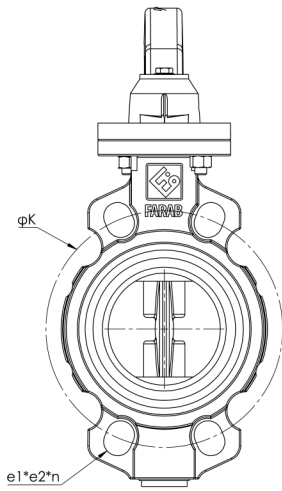


BVW16



General Specification

Maximum Working Temperature 110 °c  
PN 16 bar

Standards

Design: EN593  
Face To Face Dimensions: EN558(series 20)  
Machining And Drilling Of Flange: EN1092-2  
Test And Inspection: EN12266-1

Applications

Water, Waste Water And HVAC

ویژگی های محصول

ماکزیمم دمای کاری ۱۱۰ درجه سلسیوس  
فشار کاری ۱۶ بار

استاندارد

طراحی: EN593  
وجه تا وجه: EN558 (سری ۲۰)  
ماشین کاری و سوراخ کاری فلنج ها: EN1092-2  
تست و بازرسی: EN12266-1

کاربرد

صنایع آب و فاضلاب، تاسیسات حرارتی-برودتی و تهویه مطبوع

NO	Part Name	Standard / Material	Spare part	DN (mm)	L	H	H1	H2	K	E	e1*e2*n	Weight (kg)
1	Body	GGG40		40	33	189	68	107	110	218	19*19*4	2.0
2	Disk	AISI 304 / AISI 316 / Aluminum Bronze	✓	50	43	196	73	116	125	218	19*19*4	3.9
3	Lever	Al Alloy LM2	✓	65	46	202	80	122	145	218	19*19*4	4.2
4	Top Stem	AISI 420	✓	80	46	208	102	128	160	218	19*19*4	5.1
5	Bottom Stem	AISI 420	✓	100	52	230	113	150	180	218	28*20*4	6.2
6	Seat	EPDM/ NBR/Silicone Rubber	✓	125	56	238	116	158	210	248	24*19*4	7.2
				150	56	260	146	180	240	248	28*23*4	9.7
				200	60	290	177	210	295	248	42*23*4	15.2